

DEURKLINK24

Ⓝ handleiding Ⓝ handbuch Ⓝ instruction Ⓝ manuel

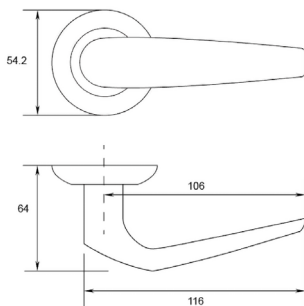


ELIOT ROND KLASSIEK

OP ROZET - AUF ROSETTE - ON ROSETTE - SUR ROSETTE

ELIOT ROND KLASSIEK - OP ROZET

ELIOT ROND KLASSIEK - AUF ROSETTE

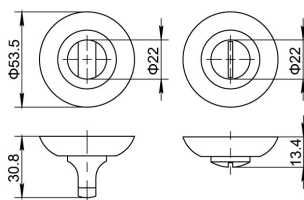


Eliot rond klassiek op rozet

Eliot rond klassiek auf Rosette

Eliot rond klassiek on rosette

Eliot rond klassiek sur rosette



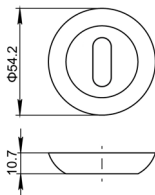
Eliot rond op rozet wc

Eliot rond auf Rosette WC-Verriegung

Eliot rond on rosette toilet

Eliot rond sur rosette toilettes

ELIOT ROND KLASSIEK ON ROSETTE ELIOT ROND KLASSIEK SUR ROSETTE

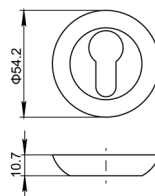


Eliot rond op rozet baardsleutel

Eliot rond auf Rosette mit Buntbart-Lochung

Eliot rond on rosette bit lock

Eliot rond sur rosette



Eliot rond op rozet profielcilinder

Eliot rond auf Rosette mit PZ-Lochung

Eliot rond on rosette profile cylinder

Eliot rond sur rosette Cylindre profilé

VOOR U BEGINT! BEVOR SIE BEGINNEN!

1



BEFORE YOU START! AVANT DE COMMENCER !

Controleer de inhoud.

Heeft u de juiste deurklink?
In de verpakking vindt u:

- 2 deurklinken
- 2 rozetten / afdekplaatjes
- verbindingstift
- 6 schroeven
- 4 patentbouten met 2 hulzen
- inbussleutel

Bij het wc-rozet vindt u een 2-delig slotje, een stift met verloopstukje (om de stift indien nodig passend te maken), een inbussleutel, 6 schroeven en 4 patentbouten met 2 hulzen.

Check the content.

Do you have the right door handle?
The packaging should contain:

- 2 door handles
- 2 rosettes/cover plates
- connection pin
- 6 screws
- 4 connector bolts with 2 sleeves
- Allen key

With the toilet rosette you will find a 2-piece lock, a pin with adapter (to make the pin fit if necessary), an Allen key, 6 screws, and 4 connector bolts with 2 sleeves.

Überprüfen Sie den Inhalt.

Haben Sie den richtigen Türgriff?
Im Paket finden Sie:

- 2 Türgriffe
- 2 Rosetten / Abdeckplatten
- Verbindungstift
- 6 Schrauben
- 4 Patentschrauben mit 2 Hülsen
- Inbusschlüssel

Zur WC-Rosette gehören eine zweiteilige Verriegelung, ein Stift mit Verbindungsstück (um den Stift bei Bedarf anzupassen), ein Inbusschlüssel, 6 Schrauben und 4 Patentschrauben mit 2 Hülsen.

Vérifiez le contenu.

Avez-vous la bonne poignée de porte ?
L'emballage doit contenir:

- 2 poignées de porte
- 2 rosettes / caches
- goupille de connexion
- 6 vis
- 4 boulons d'assemblage avec 2 manchons
- clé Allen

Avec la rosette de toilettes, vous disposez d'une serrure en deux parties, d'une goupille avec son adaptateur (pour faire tenir la goupille en place si nécessaire), d'une clé Allen, de 6 vis et de 4 boulons de raccordement avec 2 manchons.

VOOR U BEGINT! BEVOR SIE BEGINNEN!

2



BEFORE YOU START! AVANT DE COMMENCER !

Verzamel het benodigde gereedschap.

Om de deurklink te monteren heeft u het volgende gereedschap nodig:

- meetlint voor controleren afmetingen
- schroefmachine (met kruiskop) en/of een kruiskop schroevendraaier
- inbussleutel (wordt meegeleverd)

Gather the necessary tools.

To mount the door handle, you will need the following tools:

- tape measure for checking dimensions
- screw gun (with crosshead) and/or a crosshead screwdriver
- Allen key (included)

Legen Sie die erforderlichen Werkzeuge bereit.

Zur Montage des Türgriffs benötigen Sie folgende Werkzeuge:

- Maßband zur Prüfung der Abmessungen
- Magazinschrauber (mit Kreuzkopf) und/oder ein Kreuzschlitzschraubendreher
- Inbusschlüssel (im Lieferumfang enthalten)

Rassemblez les outils nécessaires.

Vous aurez besoin des outils suivants pour monter la poignée de porte:

- mètre-ruban pour contrôler les dimensions
- visseuse (avec tête cruciforme) et/ou un tournevis cruciforme
- clé Allen (incluse)

MONTAGE MONTAGE

3



MOUNTING ASSEMBLAGE

Verwijder het afdekplaatje van de klink.

Verwijder het afdekplaatje door de klink vast te houden en het rozet tegen de klok in te los te draaien.

Bij één van de twee klinken voelt u wellicht even wat weerstand maar u kunt dan gewoon doordraaien. U hoort dan een klikje waarna u het plaatje van de klink kunt draaien en er af kunt schuiven.

Remove the cover plate from the door handle.

Remove the cover plate by holding the handle and unscrewing the rosette counterclockwise.

You may feel some resistance with one of the two handles, but you can keep unscrewing. You will eventually hear a click, after which you can twist the cover off the handle and slide it off.

Entfernen Sie die Abdeckung des Griffs.

Entfernen Sie die Abdeckung, indem Sie den Griff festhalten und die Rosette gegen den Uhrzeigersinn abschrauben.

Möglicherweise spüren Sie bei einem der beiden Griffe einen gewissen Widerstand, aber Sie können einfach weiter drehen. Sie hören ein Klicken; anschließend können Sie die Abdeckung des Griffs drehen und abziehen.

Retirez le cache de la poignée de la porte.

Retirez le cache en tenant la poignée et en dévissant la rosette dans le sens inverse des aiguilles d'une montre.

Vous sentirez peut-être une certaine résistance sur l'une des deux poignées, mais vous pouvez continuer à la dévisser. Vous finirez par entendre un clic, après quoi vous pourrez tourner le cache pour le retirer de la poignée et le faire glisser.

MONTAGE MONTAGE

4



MOUNTING ASSEMBLAGE

Monteer klink met patentbouten. Griff mit Patentschrauben montieren.

Plaats de stift in de deur. Zitten er in de deur ook 2 gaatjes ter hoogte van de stift? Dan gebruikt u de **patentbouten met hulzen** om de klink op de deur te monteren (anders gaat u naar de volgende stap). Bevestig eerst beide hulzen met de kortste patentboutjes aan de klink. Plaats vervolgens de klink op de stift, waarbij de hulzen door de 2 gaatjes worden gestoken. Plaats de andere klink aan de achterkant van de deur op de stift. Zet beide klinken vervolgens vast door de 2 lange patentboutjes in de hulzen te schroeven.

Install door handle with connector bolts.

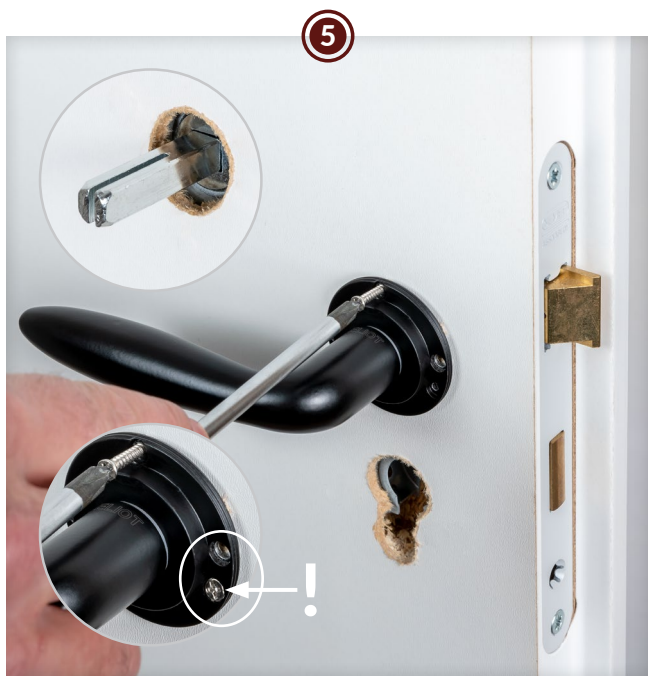
Place the pin in the door. Are there also 2 holes in the door at the height of the pin? Then use the **connector bolts with sleeves** to install the handle on the door (if not, proceed to the next step). First attach both sleeves to the handle using the shortest connector bolts. Then place the handle on the pin, inserting the sleeves through the 2 holes. Place the other handle on the pin on the other side of the door. Then secure both handles by screwing the 2 long connector bolts into the sleeves.

Setzen Sie den Stift in die Tür ein. Befinden sich auf der Höhe des Stifts 2 Löcher in der Tür? Verwenden Sie dann die **Patentschrauben mit Hülsen**, um den Griff an der Tür zu montieren (andernfalls fahren Sie mit dem nächsten Schritt fort). Befestigen Sie zuerst beide Hülsen mit den kürzesten Patentschrauben am Griff. Setzen Sie dann den Griff auf den Stift und führen Sie die Hülsen durch die 2 Löcher. Setzen Sie den anderen Griff auf der Rückseite der Tür auf den Stift. Befestigen Sie dann beide Griffe, indem Sie die 2 langen Patentschrauben in die Hülsen schrauben.

Monter la poignée de porte avec ses boulons.

Placez la broche dans la porte. La porte présente 2 trous à hauteur de la goupille ? Utilisez alors **les boulons avec manchons** pour fixer la poignée sur la porte (si ce n'est pas le cas, passez à l'étape suivante). Fixez d'abord les deux manchons à la poignée avec les boulons les plus courts. Ensuite, placez la poignée sur la broche, en insérant les manchons dans les deux trous. Positionnez l'autre poignée sur la broche de l'autre côté de la porte. Fixez ensuite les deux poignées en vissant les 2 longues boulons dans les manchons.

MONTAGE MONTAGE



MOUNTING ASSEMBLAGE

Monteer klink met schroefjes.

Zitten er geen gaten in de deur om de klink met de meegeleverde patentboutjes te bevestigen, dan heeft u deze patentboutjes niet nodig. In dat geval zet u de klinken eerst aan beide kanten op de stift. Vervolgens zet u deze aan elke kant met 3 schroefjes vast op de deur.

Install door handle with screws.

If there are no holes in the door to install the handle with the supplied connector bolts, then you do not need these. In that case, first place both handles on the pin on both sides of the door. Then fix them to the door using 3 screws on each side.

Griff mit Schrauben befestigen.

Wenn in der Tür keine Löcher vorhanden sind, um den Griff mit den mitgelieferten Patentschrauben zu befestigen, benötigen Sie diese Patentschrauben nicht. Setzen Sie in diesem Fall zuerst die Griffe auf beiden Seiten auf den Stift. Anschließend befestigen Sie sie auf jeder Seite mit 3 Schrauben an der Tür.

Installez la poignée de porte à l'aide de vis.

S'il n'y a pas de trous dans la porte pour installer la poignée avec les boulons prévues, alors ces boulons ne sont pas nécessaires. Dans ce cas, placez simplement les deux poignées sur la goupille de chaque côté de la porte. Fixez-les ensuite à la porte à l'aide de 3 vis de chaque côté.

MONTAGE MONTAGE

6



MOUNTING ASSEMBLAGE

Bevestig het afdekplaatje.

Schuif het afdekplaatje over de klink richting de deur en draai deze met de klok mee vast op de klink.

Befestigen Sie die Abdeckung.

Schieben Sie die Abdeckung über den Griff in Richtung Tür und ziehen Sie sie im Uhrzeigersinn am Griff fest.

Attach the cover plate.

Slide the cover plate over the handle towards the door and rotate it clockwise to fix it to the handle.

Fixez le cache.

Faites glisser le cache sur la poignée et tournez dans le sens des aiguilles d'une montre pour le fixer en place.

MONTAGE MONTAGE

7



MOUNTING ASSEMBLAGE

Zet de deurklink vast op de verbindingsstift.

Zet de deurklink vast op de
verbindingsstift met de meegeleverde
inbussleutel.

Türgriff am Drückervierkantstift festziehen.

Befestigen Sie den Türgriff mit dem
mitgelieferten Inbusschlüssel am
Verbindungsstift.

Secure the door handle to the connection pin.

Secure the door handle to the
connecting pin using the included
Allen key.

Fixez la poignée de porte sur la broche de raccordement.

Fixez la poignée de porte à la broche
de raccordement en utilisant la clé
Allen.

MONTAGE MONTAGE



MOUNTING ASSEMBLAGE

Monteert u een extra wc-slot of sleutel rozet?

Plaats bij het wc-slot eerst de stift door het deurgat en gebruik (indien nodig) het doorzichtige verloopstukje om de stift passend te maken.

Houd de voor en achterkant van het rozet tussen 2 vingers stevig vast en schroef het afdekplaatje van het rozet door deze tegen de klok in te draaien.

Are you installing an additional toilet lock or key rosette?

For the toilet lock, first put the pin through the door hole and (if necessary) use the transparent adapter to make the pin fit.

Hold the front and back of the rosette firmly between 2 fingers and screw off the cover on the rosette by turning it counterclockwise.

Zusätzliche Badverriegelung oder eine Schlüsselrosette?

Führen Sie im Falle einer WC-Verriegelung zuerst den Stift durch das Türloch und (falls erforderlich) verwenden Sie das transparente Verbindungsstück, um den Stift anzupassen.

Halten Sie die Vorder- und Rückseite der Rosette fest zwischen zwei Fingern und schrauben Sie die Abdeckung von der Rosette ab, indem Sie sie gegen den Uhrzeigersinn drehen.

Vous installez un verrou de toilette ou une rosette à clé supplémentaire ?

Pour la rosette des toilettes, il faut d'abord passer la goupille dans le trou de la porte et (si nécessaire) utiliser l'adaptateur transparent pour ajuster la goupille.

Tenez fermement l'avant et l'arrière de la rosette entre deux doigts et vissez le cache de la rosette en le tournant dans le sens inverse des aiguilles d'une montre.

MONTAGE MONTAGE

9



MOUNTING ASSEMBLAGE

Bevestig de rozetten op de deur.

Plaats de rozetten aan beide kanten van de deur op de stift. Zitten er gaatjes in de deur om de rozetten met de meegeleverde patentboutjes te bevestigen? Draai dan de 4 patentboutjes (in de hulzen) aan beide kanten vast (zie ook stap 4/5). Als er geen gaatjes voor de patentboutjes in de deur zitten, dan zet u de rozetten aan beide kanten met 3 schroefjes vast.

Attach the rosettes to the door.

Place the rosettes on both sides of the door on the pin. Are there holes in the door to fix the rosettes with the supplied connector bolts? Then tighten the 4 connector bolts (into the sleeves) on both sides (see also step 4/5). If there are no holes in the door for the connector bolts, fix the rosettes with 3 screws on both sides.

Befestigen Sie die Rosetten an der Tür.

Setzen Sie die Rosetten auf beiden Seiten der Tür auf den Stift. Gibt es Löcher in der Tür, um die Rosetten mit den mitgelieferten Patentschrauben zu befestigen? Ziehen Sie dann die 4 Patentschrauben (in den Hülsen) auf beiden Seiten fest (siehe auch Schritt 4/5). Wenn in der Tür keine Löcher für die Patentschrauben vorhanden sind, befestigen Sie die Rosetten auf beiden Seiten mit 3 Schrauben.

Fixez les rosettes à la porte.

Placez les rosettes des deux côtés de la porte. Y a-t-il des trous dans la porte pour fixer les rosettes avec les boulons fournies ? Dans ce cas, vissez les 4 boulons (dans les manchons) des deux côtés (voir également l'étape 4/5). S'il n'y a pas de trous dans la porte pour les boulons, fixez les rosettes avec 3 vis des deux côtés.

MONTAGE MONTAGE



MOUNTING ASSEMBLAGE

Zet het wc-slotje vast op de verbindingsstift.

Als het wc-rozet op de stift zit, schroeft u eerst het afdekplaatje op het rozet. Vervolgens draait u met de meegeleverde inbussleutel het boutje in de draaiknop aan de onderkant vast op de stift.

**Wij wensen u veel plezier
met uw nieuwe deurklink.**

Fix the toilet lock on the connecting pin.

If the toilet rosette is on the pin, first screw the cover plate onto the rosette. Then use the included Allen key to screw the bolt on the bottom of the knob onto the pin.

**We hope you enjoy
your new door handle.**

Befestigen der Badverriegelung am Verbindungsstift.

Wenn sich die WC-Rosette auf dem Stift befindet, schrauben Sie zuerst die Abdeckung auf die Rosette. Ziehen Sie dann die Schraube im Drehknopf an der Unterseite des Stifts mit dem mitgelieferten Inbusschlüssel fest.

**Wir wünschen Ihnen viel Spaß mit
Ihrem neuen Türgriff.**

Fixez le verrou de toilettes à la broche de raccordement.

Si la rosette des toilettes se trouve sur la goupille, vissez d'abord le cache sur la rosette. Utilisez ensuite la clé Allen fournie pour visser le boulon du bas du bouton sur la goupille.

**Nous espérons que vous appréciez
votre nouvelle poignée de porte.**

INFORMATIE

Gratis onderdelen service

Mist u een schroefje, inbusboutje, borgringetje, verloopstukje of andere onderdelen van een deurklink of rozet die u bij ons heeft gekocht? Stuur dan een mailtje naar info@deurklink24.nl, deze onderdelen worden dan **gratis** nagestuurd.

Verloopstukjes WC stift

De meegeleverde toiletstift bij het rozet met WC slot is 5x5mm. Een standaard slot is doorgaans 8x8mm. Daarom wordt er standaard een plastic verloopstukje van 8x8mm meegeleverd.

10 jaar garantie

Op de bewegende delen van alle deurklinken en rozetten bieden wij **10 jaar garantie**. Een defect wordt hersteld door nieuwe onderdelen of een geheel nieuw product. De verzendkosten vallen ook onder de garantie.

INFORMATIONEN

Kostenloser Ersatzteileservice

Vermissen Sie ein Schraubchen, eine Inbusschraube, ein Sicherungsscheibchen, ein Reduzierstück oder andere Teile eines Türgriffs oder einer Rosette, die Sie bei uns gekauft haben? Senden Sie eine E-Mail an info@deurklink24.nl, diese Teile werden **kostenlos** nachgeliefert.

Reduzierstück WC-Riegel

Der zum Türgriff mit Badverriegelung mitgelieferte Vierkantstift hat ein Maß von 5x5mm. Ein standardisiertes Vierkantloch ist normalerweise 8x8mm groß. Aus diesem Grund wird standardmäßig ein Kunststoffadapter mit 8x8 mm mitgeliefert.

10 Jahre Garantie

Wir gewähren **10 Jahre Garantie** auf die beweglichen Teile aller Türgriffe und Rosetten. Ein Defekt wird durch neue Teile oder ein komplett neues Produkt behoben. Die Versandkosten sind ebenfalls von der Garantie abgedeckt.

INFORMATION

Free parts service

Are you missing a screw, socket bolt, washer, adapter or other parts of a door handle or rosette that you bought from us?

Then please send an e-mail to info@deurklink24.nl and these parts will then be sent **free of charge**.

Toilet pin adapters

The supplied toilet pin for the door handle with toilet lock is 5x5mm. A standard lock is usually 8x8mm. Therefore, a plastic adapter of 8x8mm is supplied as standard.

10-year warranty

We offer a **10 year warranty** on the moving parts of all door handles and rosettes. A defect is repaired with new parts or an entirely new product. Shipping costs are also covered by the warranty.

INFORMATION

Service de pièces détachées gratuit

Il vous manque une vis, un boulon à tête creuse, une rondelle, un adaptateur ou d'autres pièces détachées d'une porte ou une rosette que vous avez achetée chez nous ? Alors veuillez envoyer un email à info@deurklink24.nl et ces pièces seront ensuite envoyées **gratuitement**.

Adaptateurs à broche de toilette

La broche de toilettes fournie pour la poignée de porte avec verrou de toilettes fait 5x5mm. Un verrou standard fait habituellement 8x8mm. Un adaptateur en plastique de 8x8mm est par conséquent fourni de manière standard.

Garantie de 10 ans

Nous proposons une **garantie de 10 ans** sur les pièces mobiles de toutes les poignées et rosettes. Un défaut est réparé par de nouvelles pièces détachées ou un produit entièrement nouveau. Les frais d'expédition sont également couverts par la garantie.

DEURKLINK24

WIJ WENSEN U VEEL PLEZIER
MET UW NIEUWE DEURKLINK!

WIR WÜNSCHEN IHNEN VIEL SPASS
MIT IHREM NEUEN TÜRGRIFF!

WE HOPE YOU ENJOY
YOUR NEW DOOR HANDLE!

NOUS ESPÉRONS QUE VOUS APPRÉCIEZ
VOTRE NOUVELLE POIGNÉE DE PORTE!

DEURKLINK24

Herwensedijk 9
6914KE Herwen
info@deurklink24.nl
www.deurklink24.nl